

# PROCESSO DE MANUTENÇÃO DOS NOVOS MOTORES DE TRACÇÃO AC NAS FROTAS DO METRÔ DE SP

RONALDO TRAINOTTI  
SANTOS  
ALEXANDRE CESAR  
OLIVEIRA  
WELLINGTON  
LOURENÇO



## A EVOLUÇÃO PASSA POR AQUI

# APRESENTADORES

- RONALDO TRAINOTTI SANTOS
  - TÉCNICO EM SISTEMAS METROVIÁRIOS
  - ENGENHEIRO ELETRÔNICO COM ÊNFASE EM AUTOMAÇÃO INDUSTRIAL
- ALEXANDRE CESAR OLIVEIRA
  - TÉCNICO EM SISTEMAS METROVIÁRIOS
  - ELETROTÉCNICO

# ANTES



# AGORA



# MOTOR C.C.



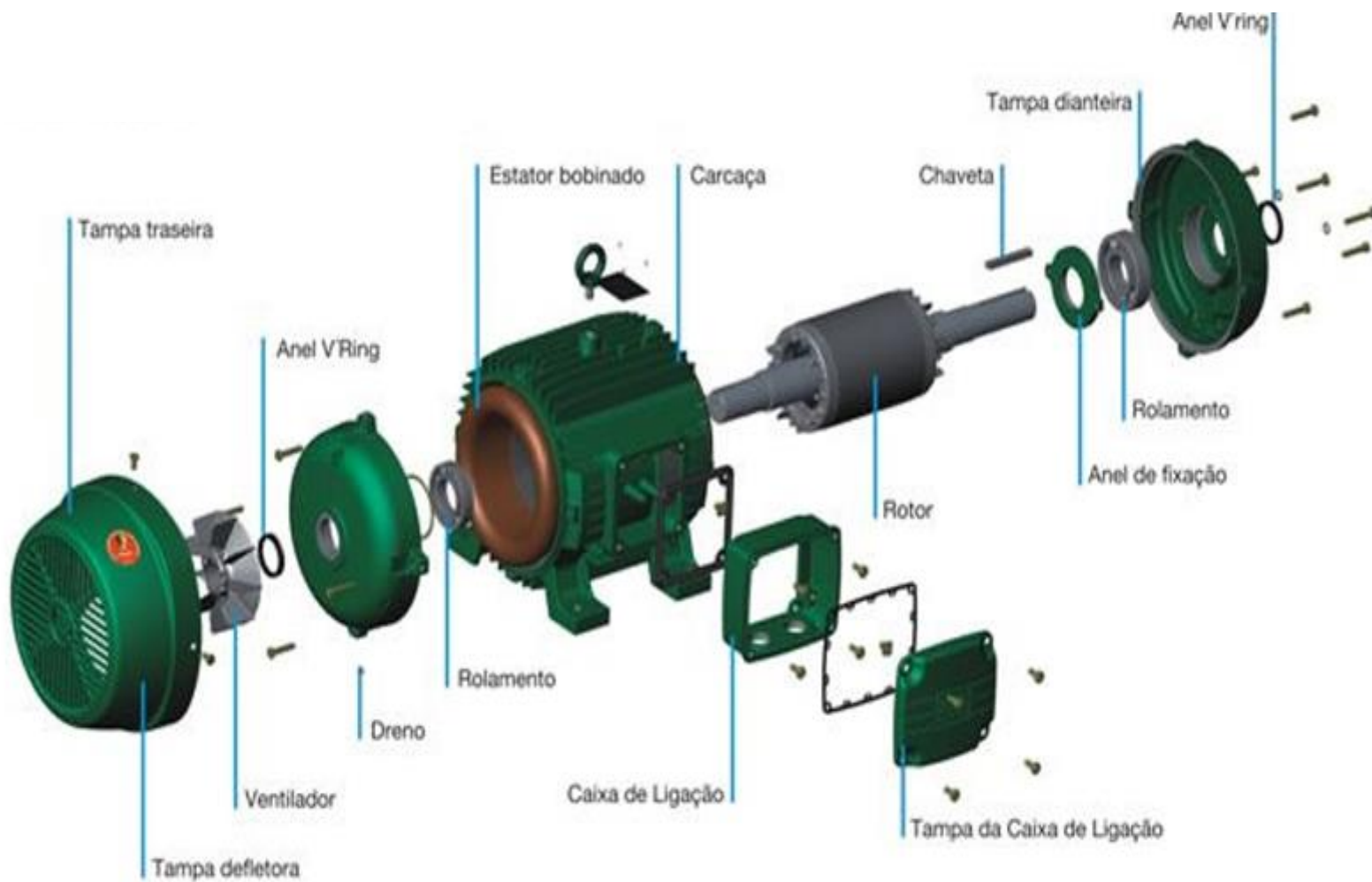
# MOTOR A.C.



# MOTOR A.C.



# MOTOR A.C. COMERCIAL

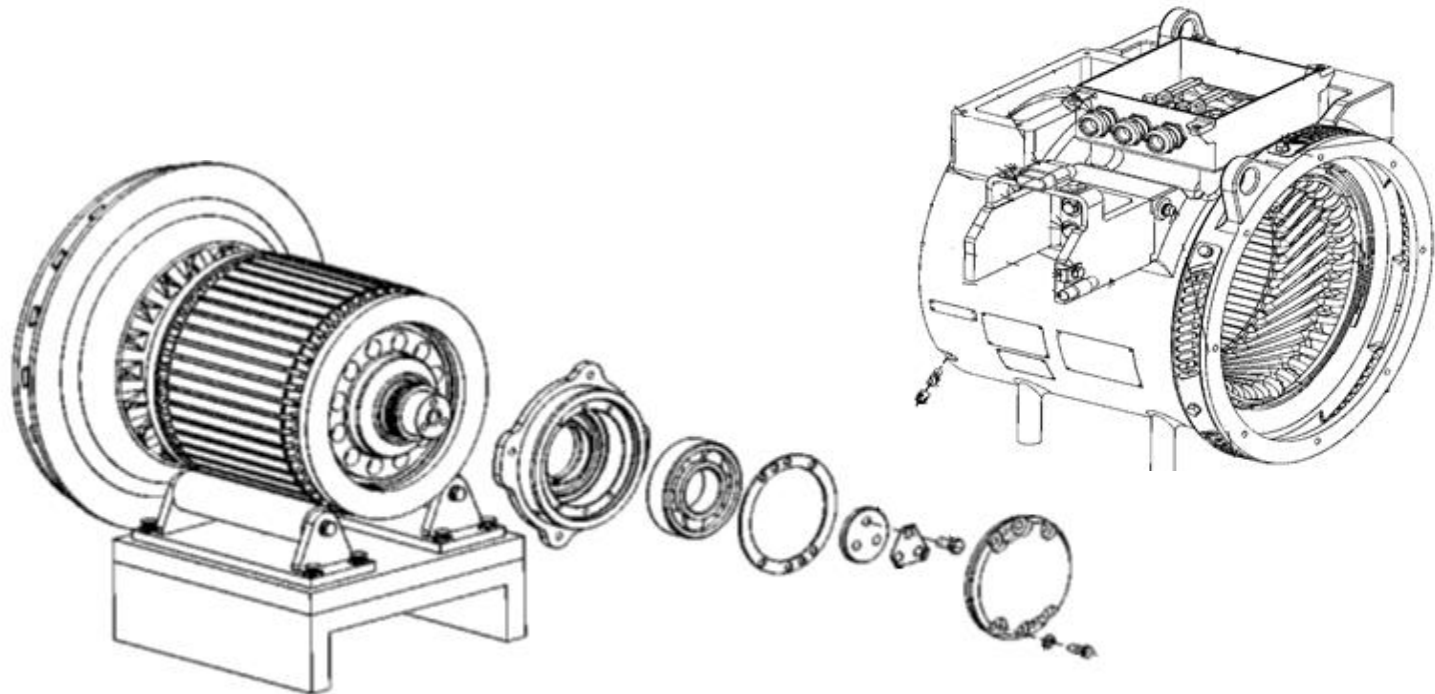
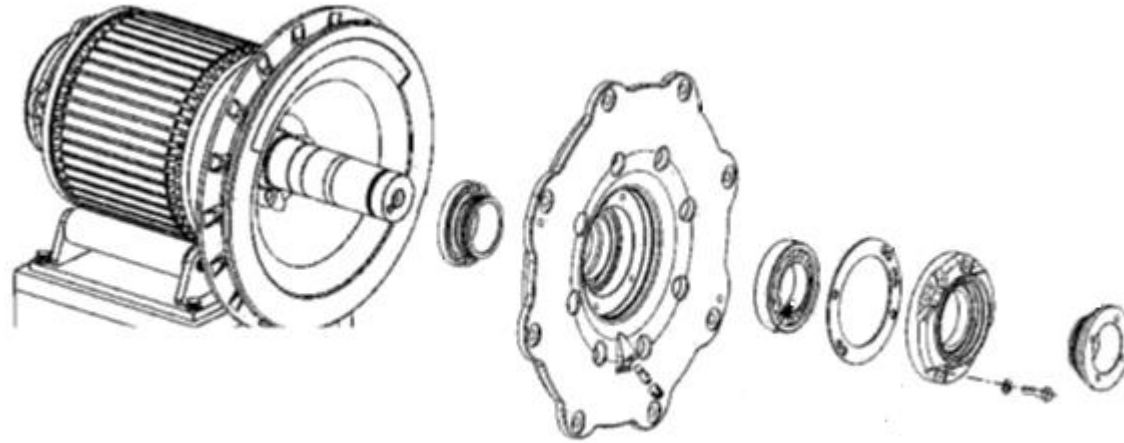




# DISPOSITIVOS COMERCIAIS



# MOTOR TRACÇÃO C.A.



# DISPOSITIVOS

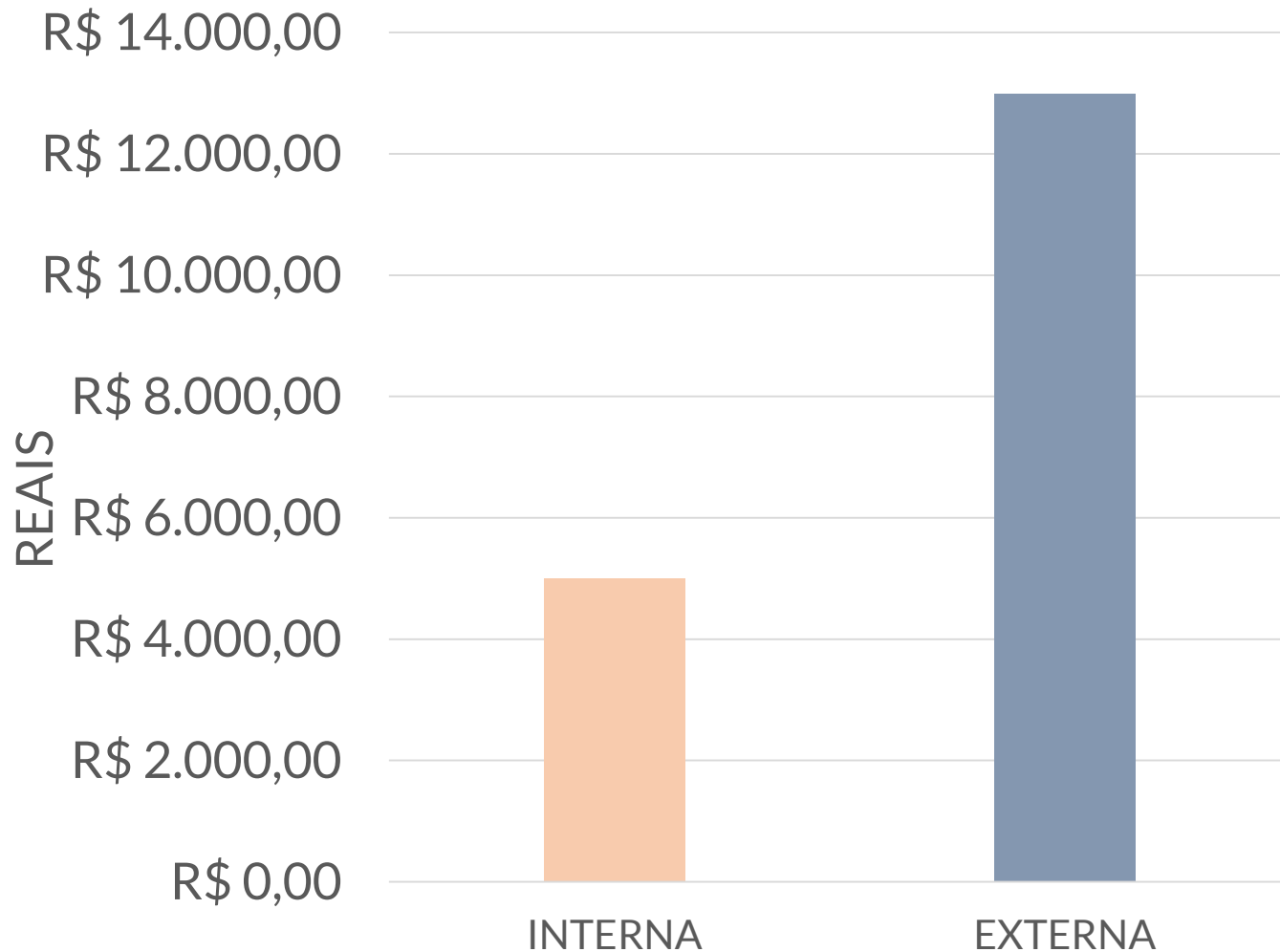




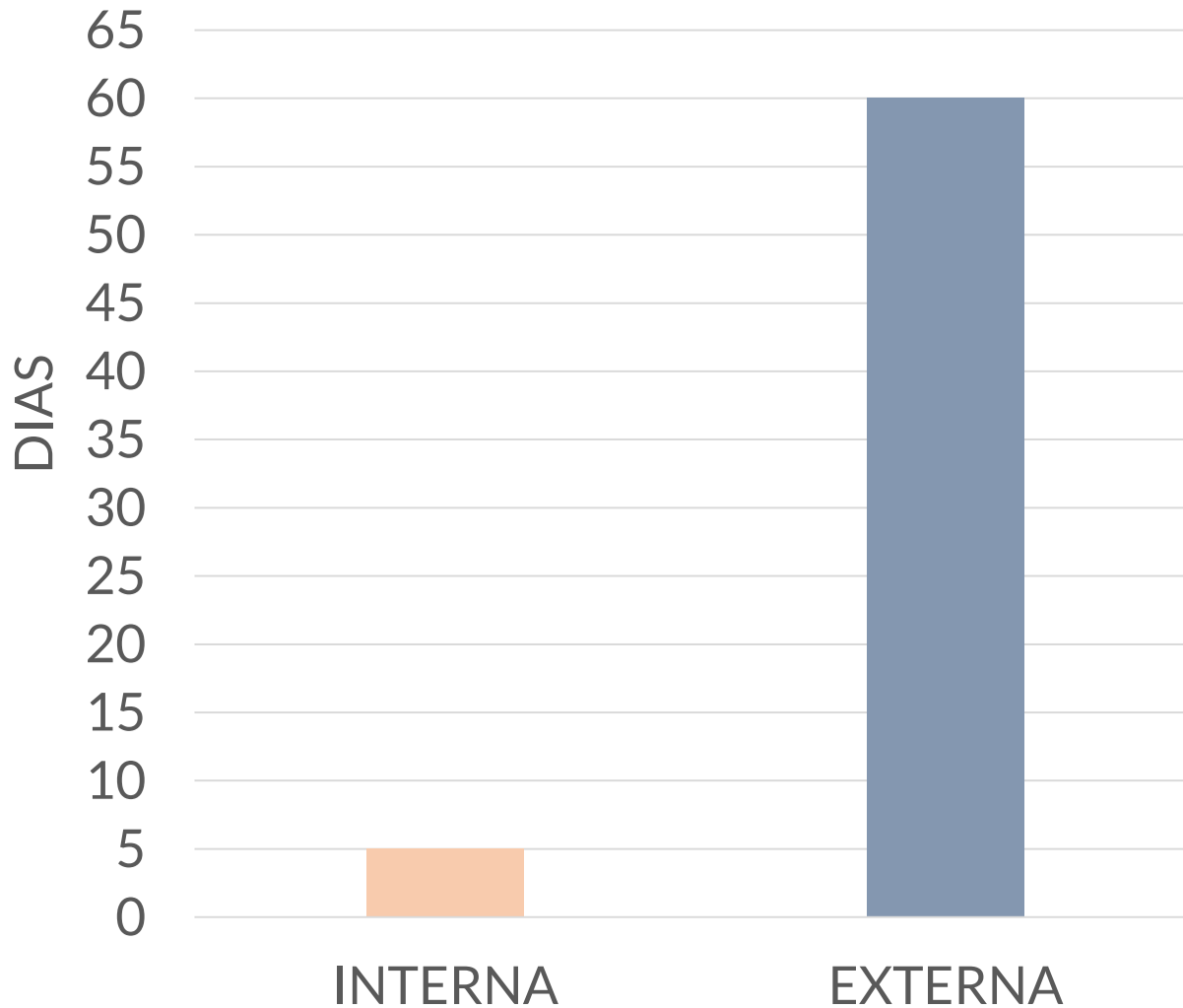
# DISPOSITIVOS



# COMPARATIVO: MANUTENÇÃO INTERNA x EXTERNA



# COMPARATIVO: MANUTENÇÃO INTERNA x EXTERNA



# COMPARATIVO: MANUTENÇÃO INTERNA x EXTERNA

- ENTRE JAN/17 E JAN/18 FORAM ECONOMIZADOS:

**R\$ 984.000,00**



# ASSINATURA DIGITAL DO MOTOR



# ASSINATURA DIGITAL DO MOTOR



# FONTES:

- <https://www.skyscrapercity.com/showthread.php?t=434946&page=1267>
- <http://www.tudoparamecanico.com.br/EXTRATOR-DE-ROLAMENTO-UNIVERSAL-DIAMETRO-EXTERNO-22-E-115MM-RAVEN-102002/prod-560309/>
- <https://www.royalmaquinas.com.br/saca-rolamento-8563-01-3g-076x060.html>
- <https://www.fg.com.br/extrator-de-hidraulico-bhp-3751g-polia-rolamento-flange-30t/p>
- Manual de Manutenção dos Motores de Tração da Frota H págs 38, 43 e 86

# PROCESSO DE MANUTENÇÃO DOS NOVOS MOTORES DE TRACÇÃO AC NAS FROTAS DO METRÔ DE SP

RONALDO TRAINOTTI  
SANTOS  
ALEXANDRE CESAR  
OLIVEIRA  
WELLINGTON  
LOURENÇO



## A EVOLUÇÃO PASSA POR AQUI